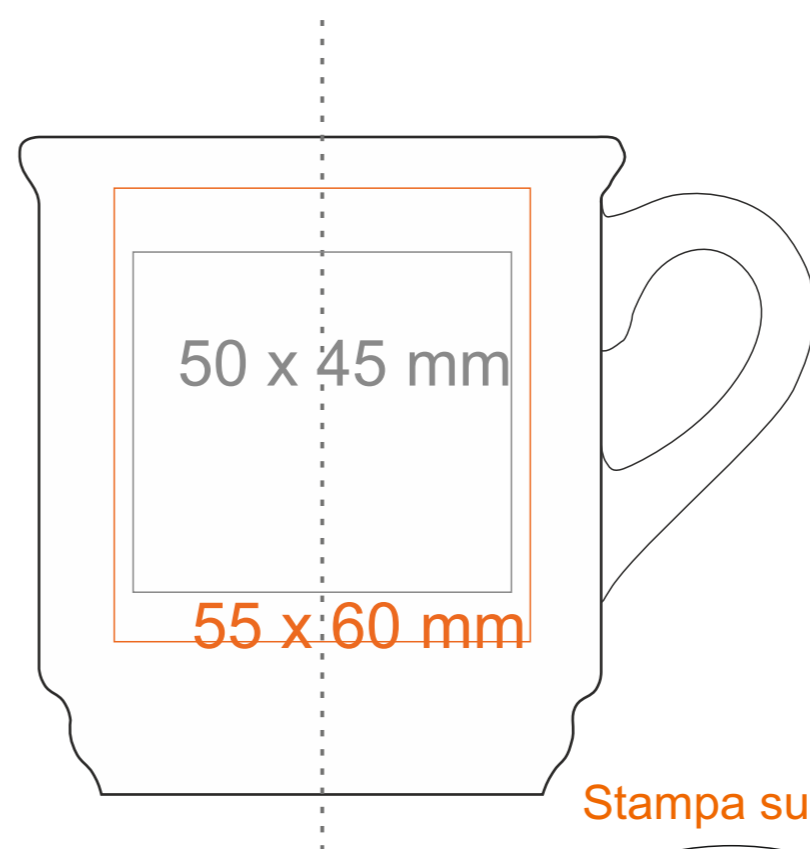
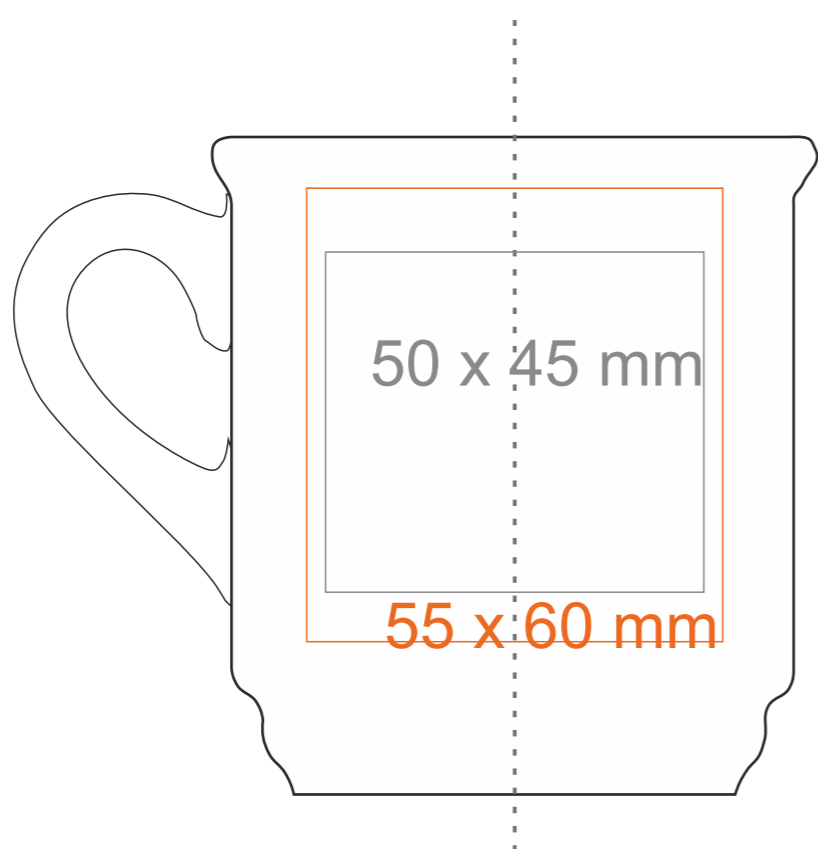
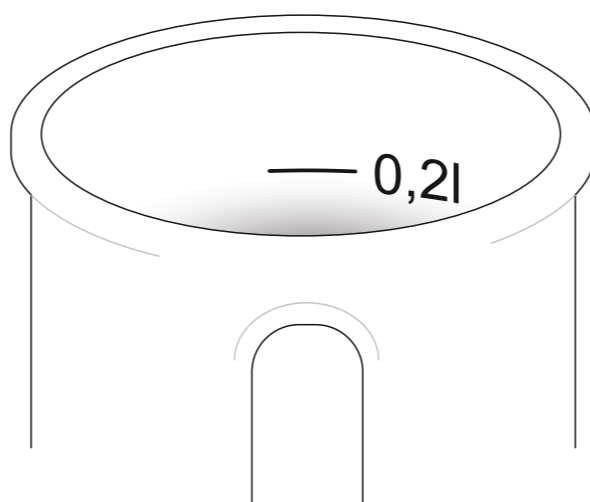


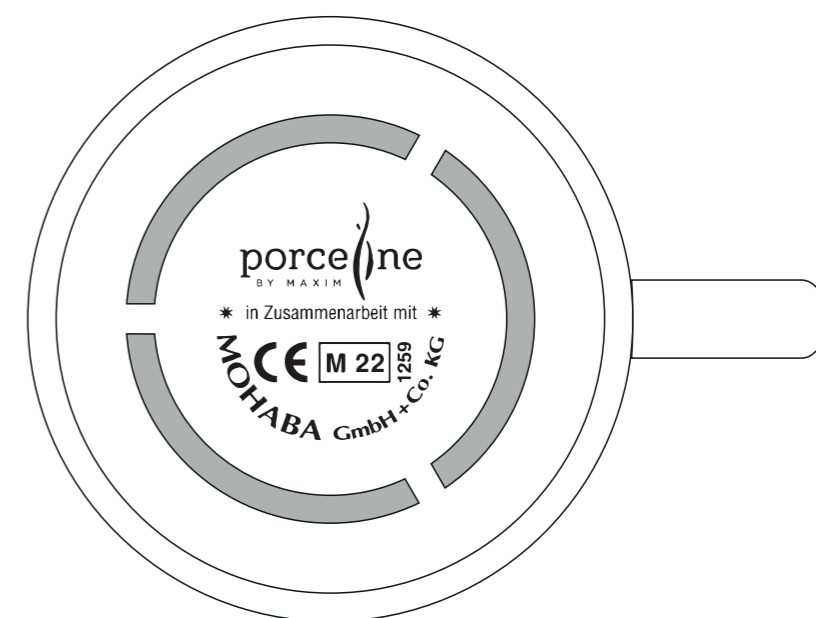
M_485 Claus

220 ml / h: 87 mm / Ø 80mm

Capacità (interna) 0,2l



Stampa sul fondo esterno



Stampa interna
Stampa sul fondo interno

- 40 x 20 mm
- Ø 30 mm

*Nel caso di progetti per la stampa a transfer oltre l'area di stampa standard, si prega di contattare il nostro ufficio commerciale.

[Come preparare il materiale di stampa?](#)

significato

- Stampa a Transfer
- Sensitive Touch
- Stampa Diretta