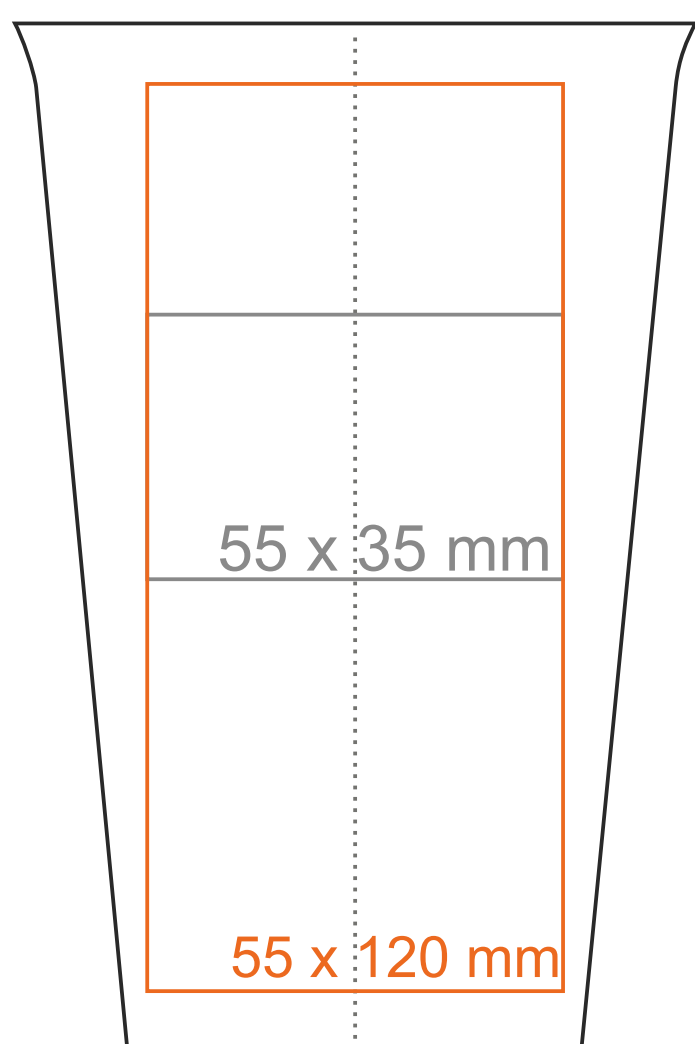
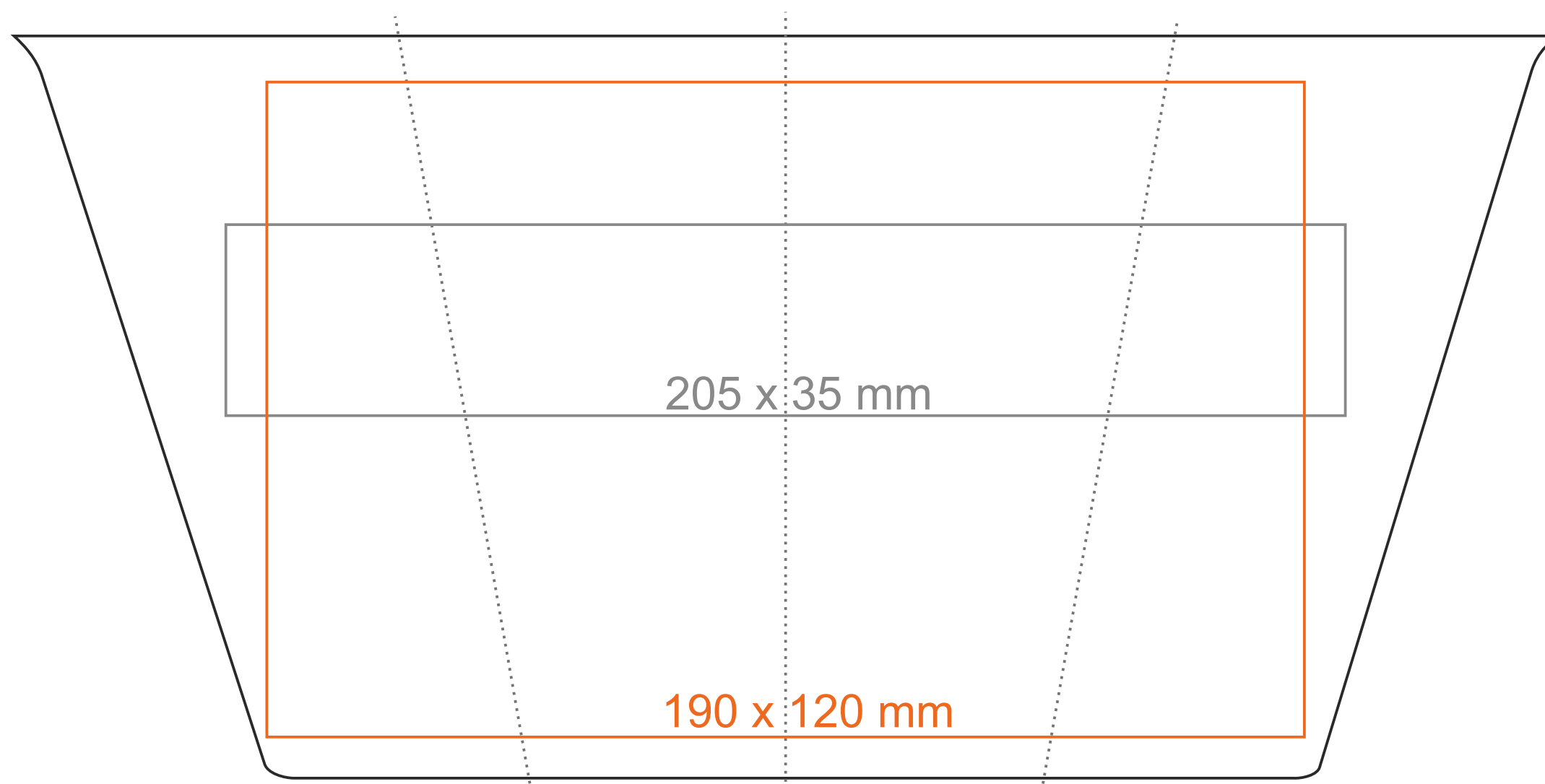
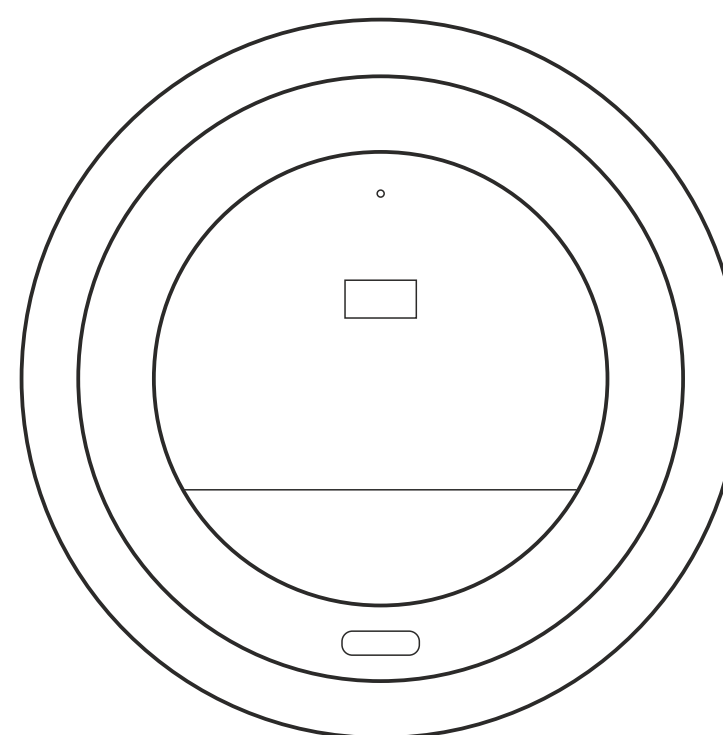


# M\_118 Freedom

300 ml / h: 148 mm / Ø 90 mm



coperchio Ø 90 mm



\*Nel caso di progetti per la stampa a transfer oltre l'area di stampa standard, si prega di contattare il nostro ufficio commerciale.

[Come preparare il materiale di stampa?](#)

## significato

- Stampa a Transfer
- Sensitive Touch
- Stampa Diretta