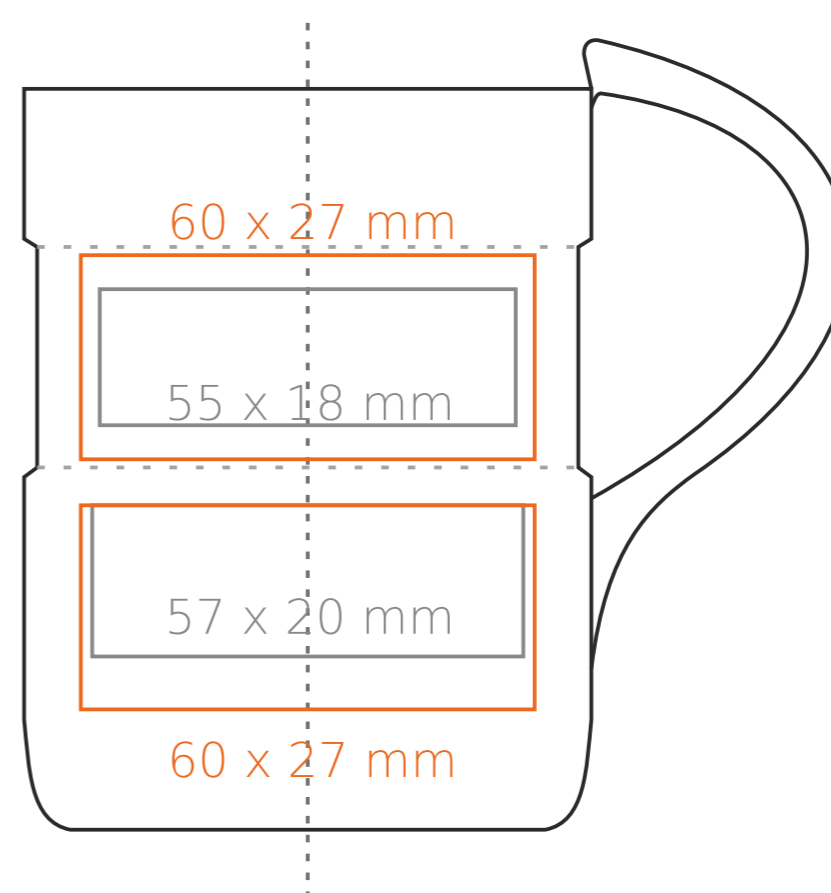
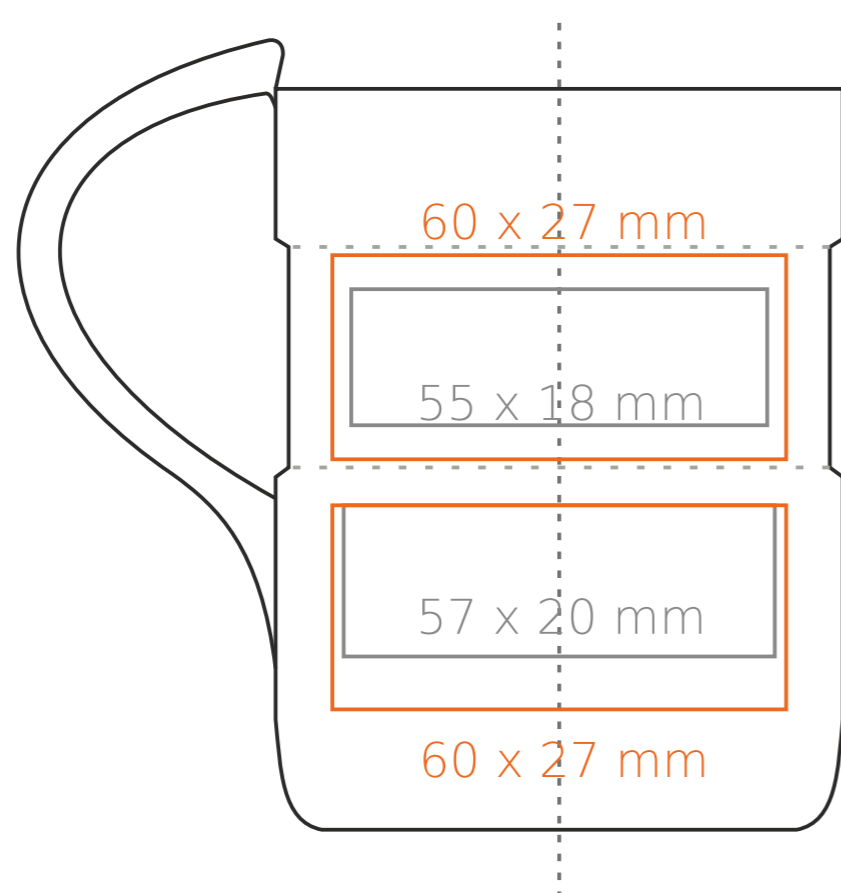
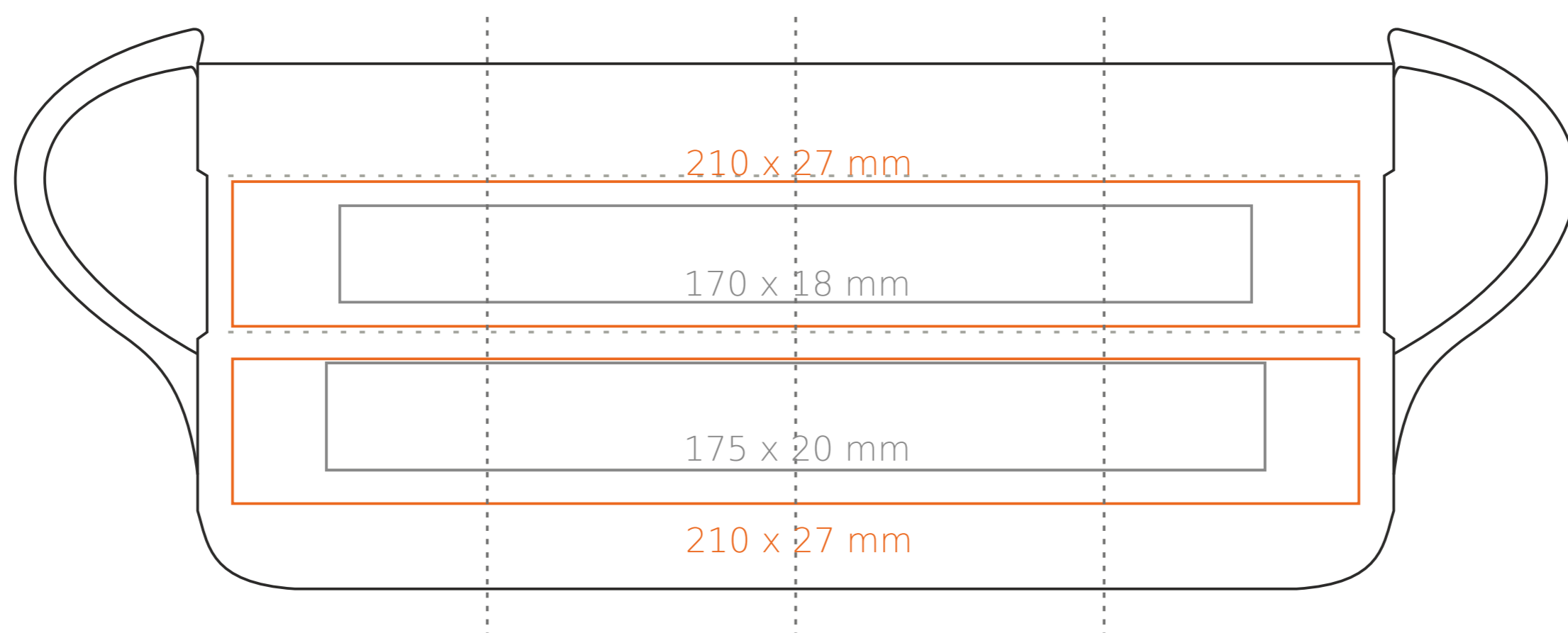


# M/084 Compact

250 ml / h: 104 mm / Ø 79 mm



- Stampa sul manico - 100 x 10 mm
- Stampa interna - 50 x 20 mm
- Stampa sul fondo interno - Ø 35 mm
- Stampa sul fondo esterno - Ø 30 mm

\*Nel caso di progetti per la stampa a transfer oltre l'area di stampa standard, si prega di contattare il nostro ufficio commerciale.

[Come preparare il materiale di stampa?](#)

significato

- Stampa a Transfer
- Sensitive Touch
- Stampa Diretta