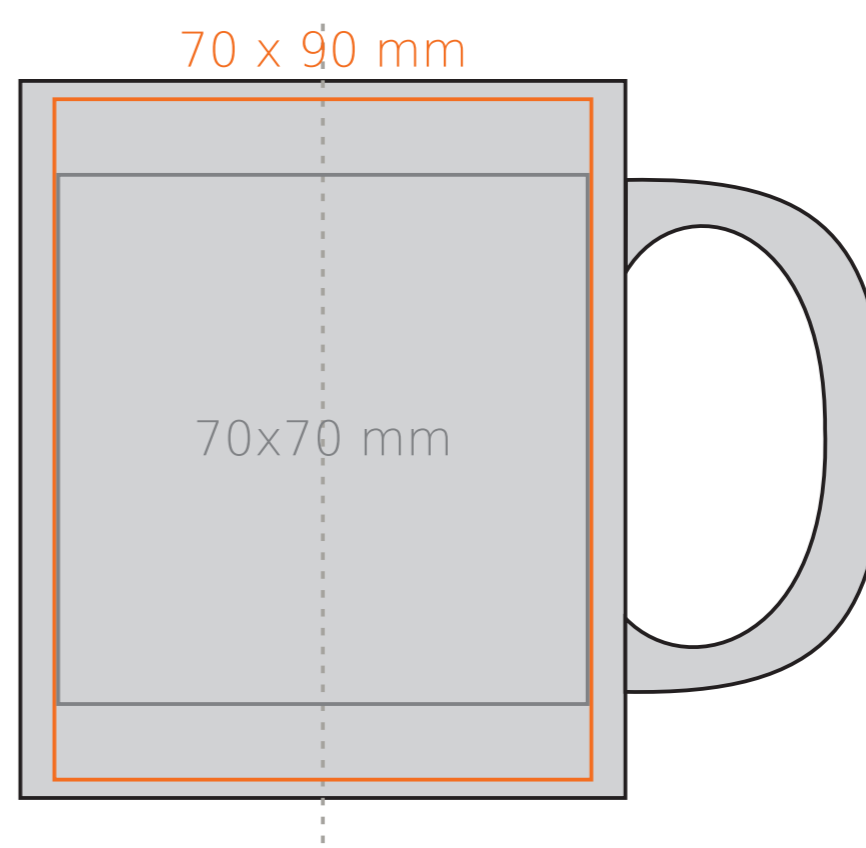
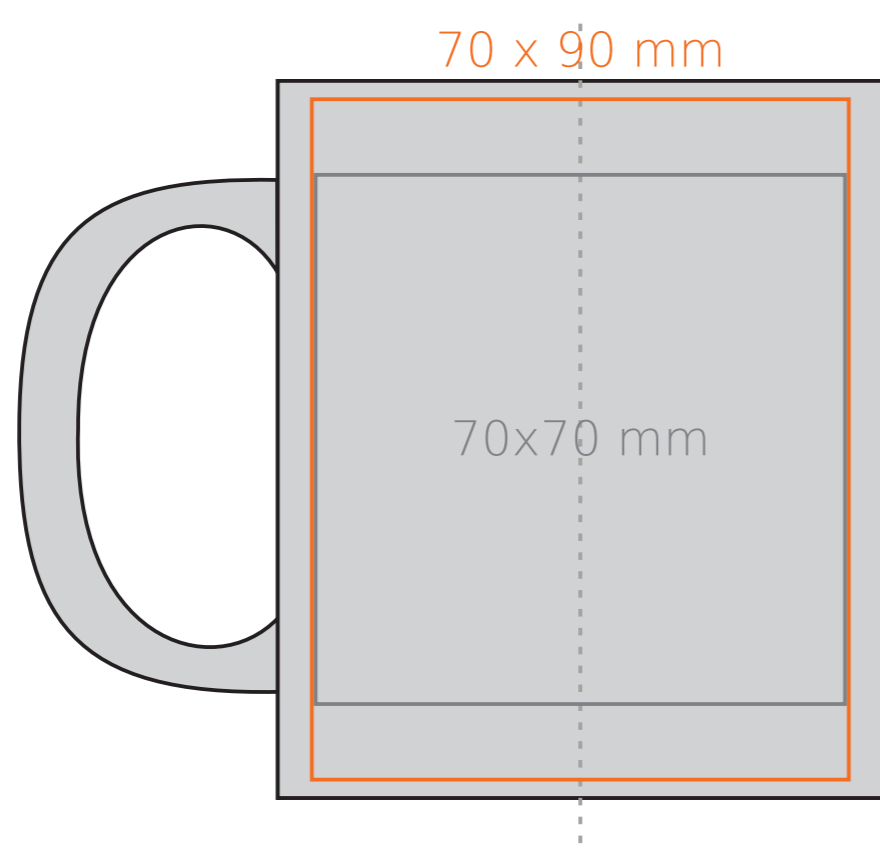
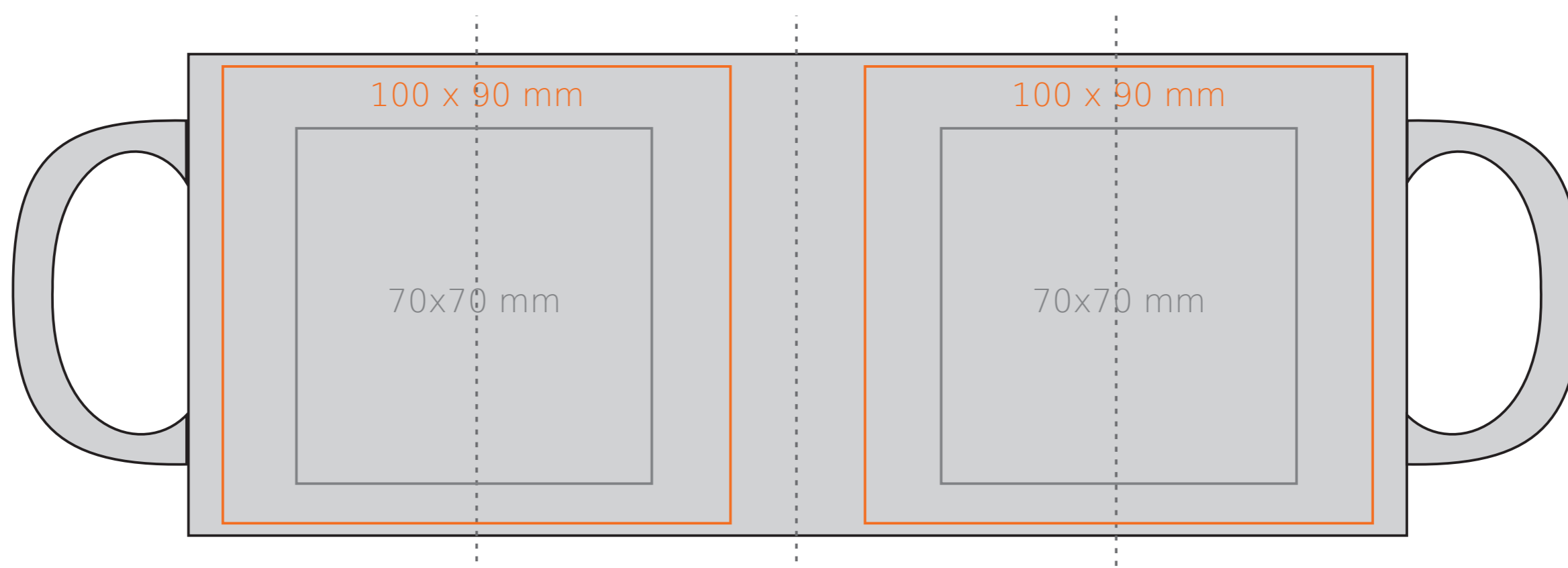


# M/058 Snow Queen

300 ml / h: 96 mm / Ø 80 mm



- |                          |              |
|--------------------------|--------------|
| Stampa sul manico        | - 50 x 10 mm |
| Stampa interna           | - 40 x 20 mm |
| Stampa sul fondo interno | - Ø 30 mm    |
| Stampa sul fondo esterno | - Ø 55 mm    |

\*Nel caso di progetti per la stampa a transfer oltre l'area di stampa standard, si prega di contattare il nostro ufficio commerciale.

[Come preparare il materiale di stampa?](#)

significato

- Stampa a Transfer
- Sensitive Touch
- Stampa Diretta