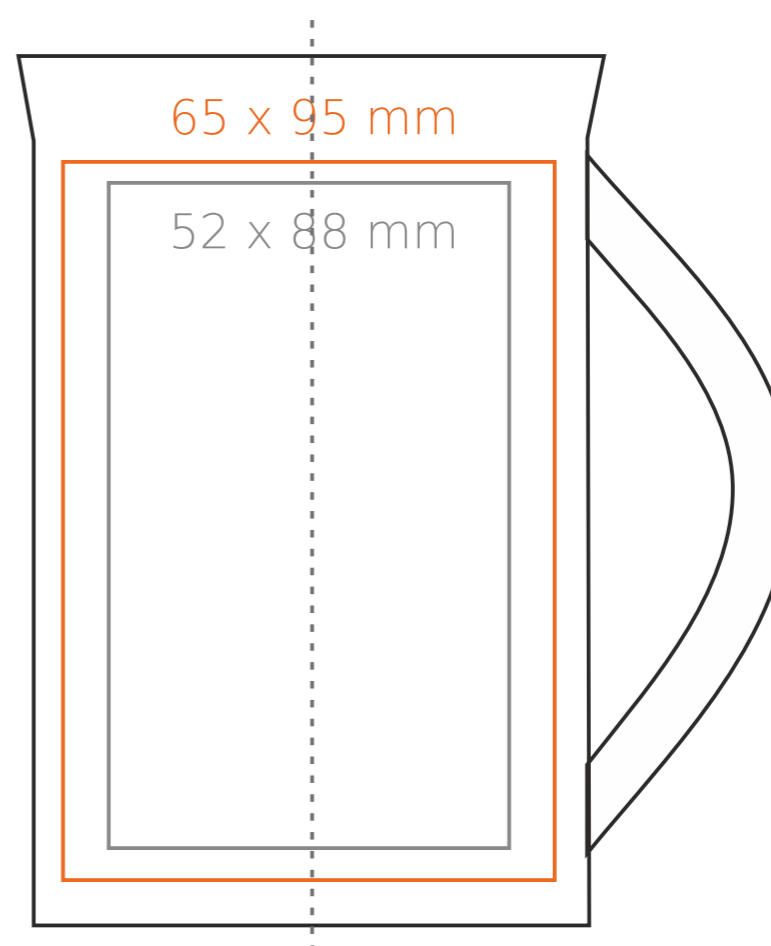
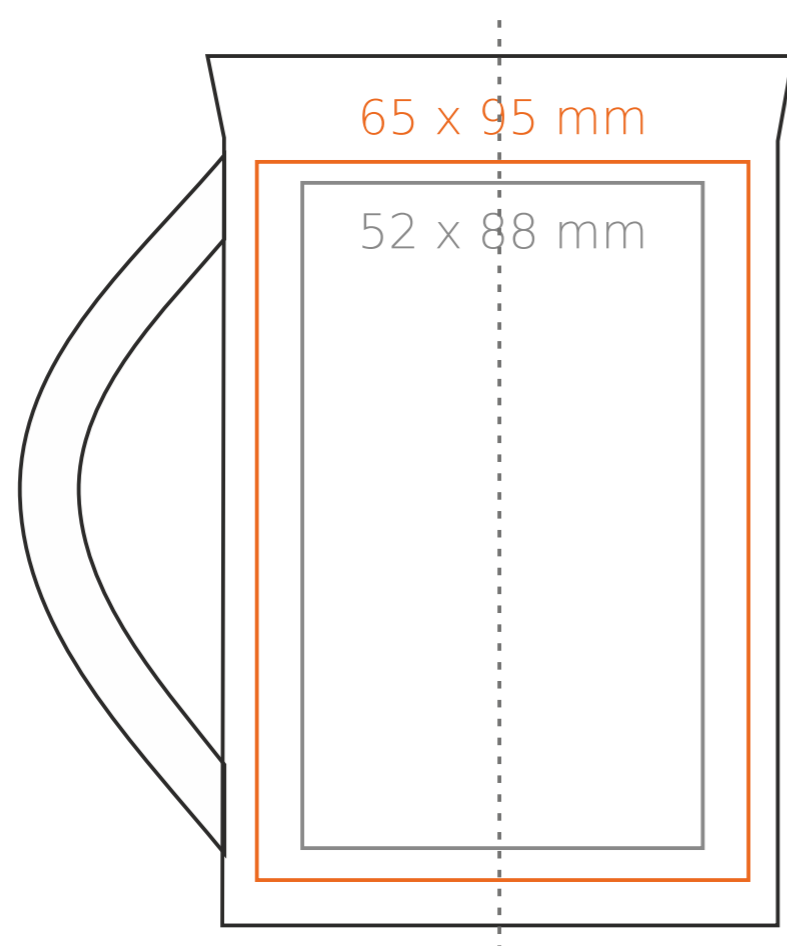
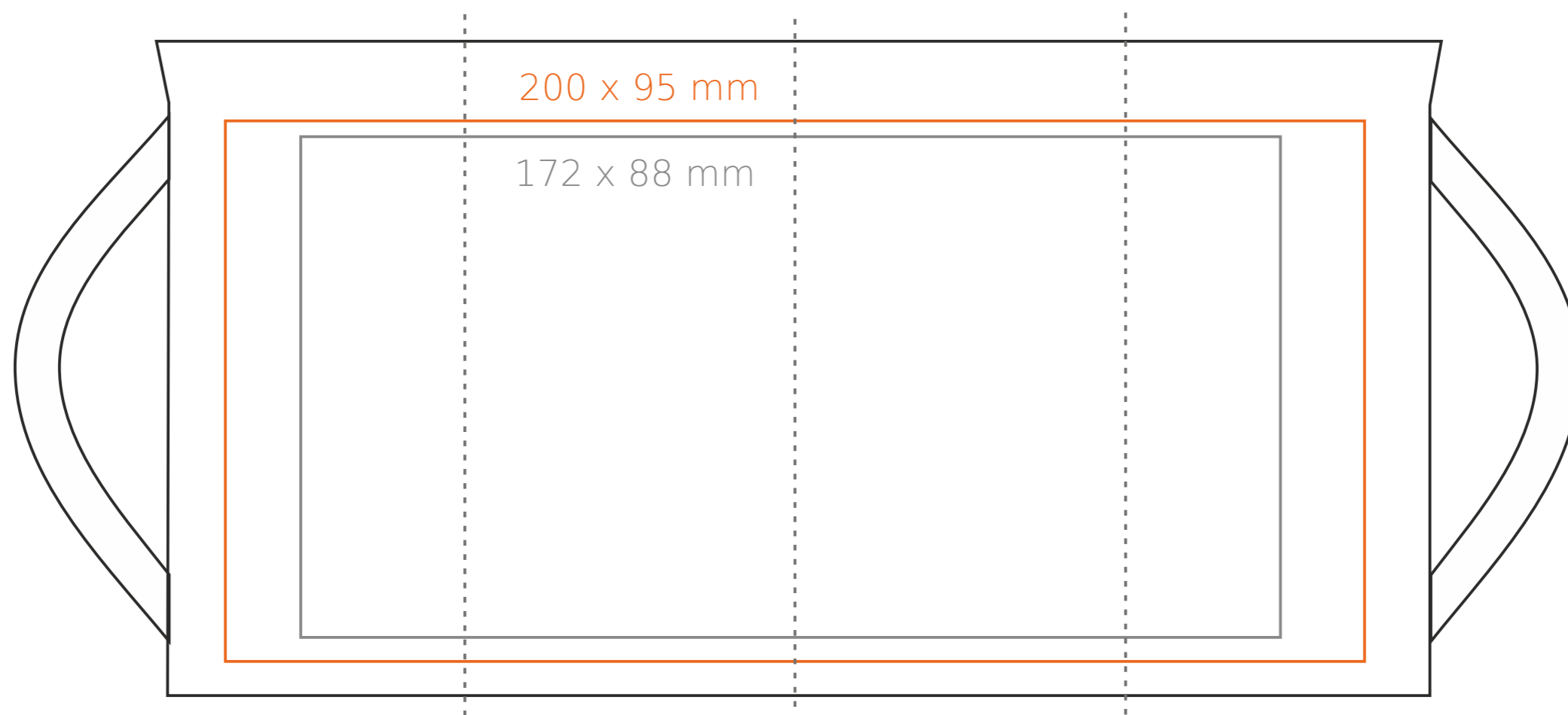


M/045 Norton

300 ml / h: 115 mm / Ø 77 mm



Stampa interna - 40 x 20 mm
 Stampa sul fondo esterno - Ø 45 mm

*Nel caso di progetti per la stampa a transfer oltre l'area di stampa standard, si prega di contattare il nostro ufficio commerciale.

[Come preparare il materiale di stampa?](#)

significato

- Stampa a Transfer
- Sensitive Touch
- Stampa Diretta