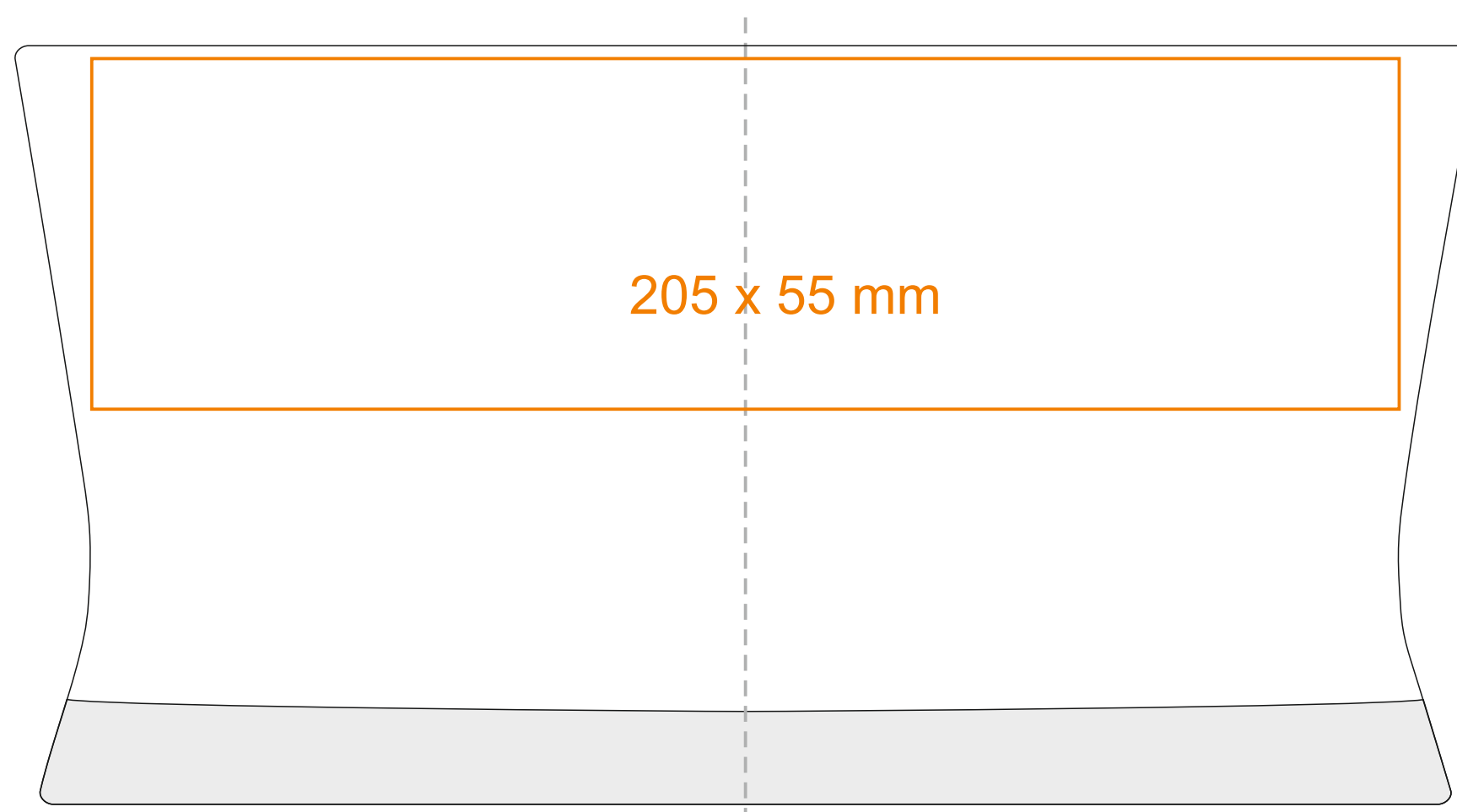
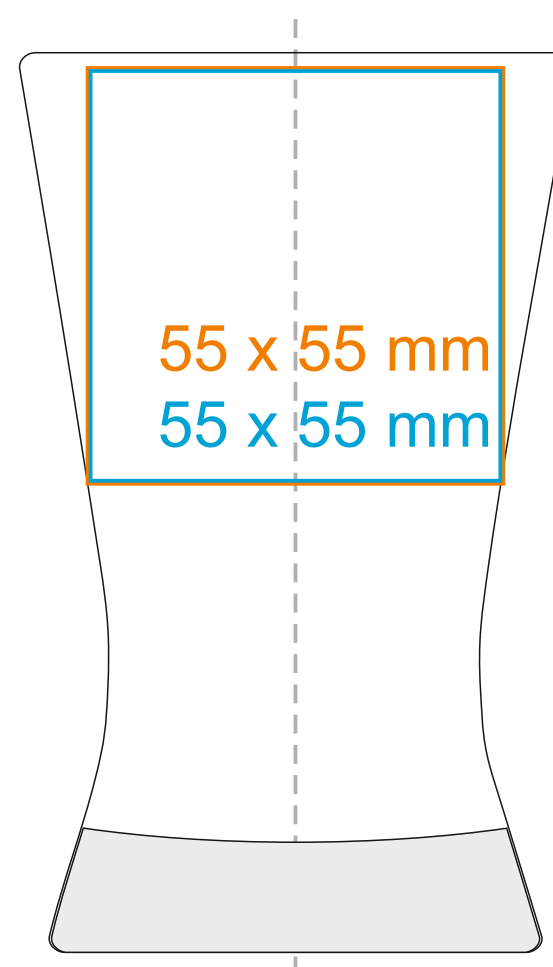
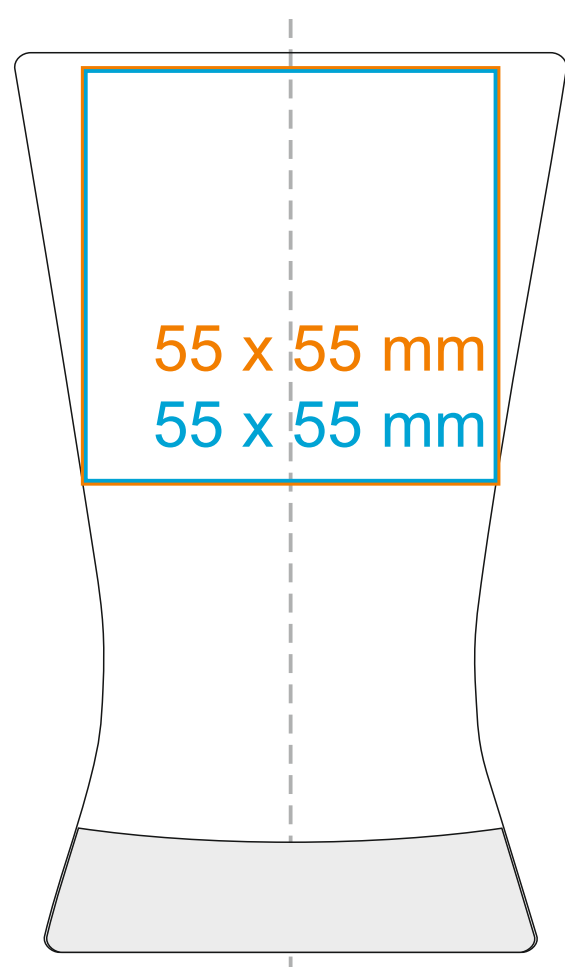


# G\_537 Hourglass

230 ml / h: 119 mm / Ø 73 mm



\*Nel caso di progetti per la stampa a transfer oltre l'area di stampa standard, si prega di contattare il nostro ufficio commerciale.

[Come preparare il materiale di stampa?](#)

significato

— Stampa a Transfer

— Incisione Laser